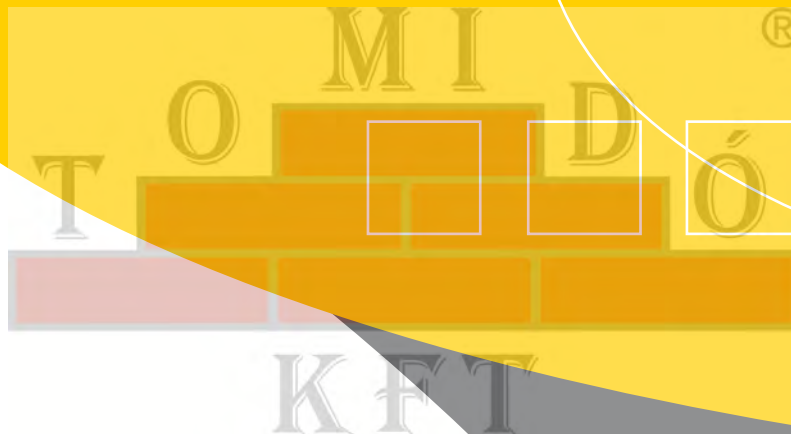


Atlas Copco Instruction Manual



Használati útmutató az
Atlas Copco WEDA víztelenítő szivattyúhoz
Magyar - Hungarian

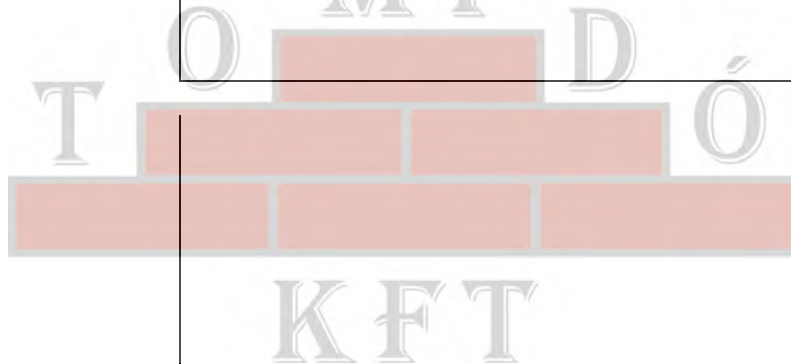
WEDA 10 összes opció

Atlas Copco

T O M I D Ó[®]
K F T

**Használati útmutató az
Atlas Copco WEDA víztelenítő szivattyúhoz**

WEDA 10



Az eredeti utasítások fordítása

Printed matter N°
9822 1682 13-0

12/2013

Atlas Copco

ATLAS COPCO - PORTABLE ENERGY DIVISION
www.atlascopco.com



A garancia és felelősség korlátozása

Csak jóváhagyott alkatrészeket használjon!

A nem jóváhagyott alkatrészek használatából adódó sérülésekre és üzemzavarra nem terjed ki a garancia és a termékfelelősség.

A gyártó semminemű felelősséget nem vállal a gyártó írásos jóváhagyása nélkül végzett bármilyen módosításokból, kiegészítésekből vagy átalakításokból adódó sérülésekért.

A karbantartás elhanyagolása és a berendezés beállításainak módosítása jelentős veszélyekkel – többek között tűzveszéllyel – járhat.

Minden erőfeszítést megtettünk, hogy a kézikönyvben levő információk helyesek legyenek, azonban az Atlas Copco nem vállal felelősséget az esetleges hibákért.

Copyright 2013, Atlas Copco Portable OEM Solutions
IRMER+ELZE KOMPRESSOREN GmbH, D-32547 Bad Oeynhausen, Németország.

A kézikönyv tartalma vagy annak egy részének engedély nélküli felhasználása vagy másolása tilos.
Ez vonatkozik különösen a védjegyekre, a típusjelölésekre, cikkszámokra és rajzokra.

Előszó

Kérjük, olvassa el gondosan a következő utasításokat a szivattyú használatba vétele előtt.

Ez egy stabil, biztonságos, megbízható gép, amelyet a legmodernebb technológiával építettek. Kövesse a jelen kézikönyvben helyen leírt utasításokat.

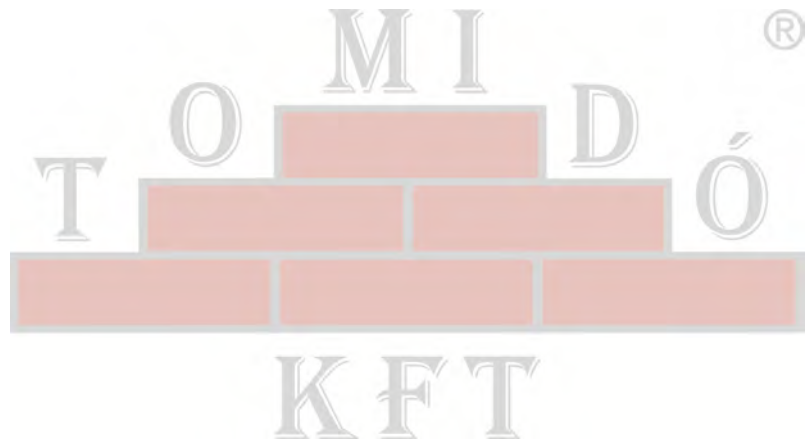
Tartsa a kézikönyvet elérhető távolságban, a gép közelében.

Minden levelezésben tüntesse fel a szivattyú típusát és sorozatszámát, amely az adattáblán látható.

A társaság fenntartja magának a jogot, hogy előzetes értesítés nélkül módosításokat tegyen.

Tartalomjegyzék

1	Biztonsági óvintézkedések	7
1.1	Bevezetés.....	7
1.2	Piktogramok és szimbólumok	7
1.3	Biztonság a használat és üzemelés során	8
1.4	Felhatalmazott személyzet	8
1.5	A biztonsági utasítások figyelmen kívül hagyásából származó veszélyek.....	8
1.6	Biztonságos munkamódszer.....	8
1.7	Egyéni biztonság	8
1.8	Biztonság a karbantartás során.....	8
1.9	Elektromos biztonság	8
1.10	Átalakítás és cserealkatrészek	9
1.11	Nem rendeltetésszerű használat	9
1.12	Adattábla	9
2	Általános leírás	10
2.1	Ház és hidraulikus részek.....	10
2.2	Lapátkerék.....	10
2.3	Túlterhelés védelem	10
3	Fő alkatrészek	10
4	Opcionális	11
4.1	Lebegőkapcsoló.....	11
4.2	Motorvédő csatlakozó.....	11
4.3	Cink anódok	12
4.4	Epoxibevonat.....	12
4.5	Alacsony szívógallér	12
4.6	Vízvezetés	12
5	Működtetési utasítások	13
5.1	Szállítás	13
5.2	Indítás	13
5.3	Leállítás	13
6	Karbantartás	14
6.1	Megelőző karbantartás ütemterve	14
6.2	Külső sérülés, fellazult részek.....	15
6.3	Motorszigetelési ellenállás	15
6.4	Tengelytömítés zsírzás	15
6.5	Lapátkerék.....	15
6.6	Tápkábel.....	15
6.7	Kábelbemenet.....	15
7	Hibaelhárítás	16
8	Műszaki adatok	17
8.1	Méreték	18
8.2	Motoradatok.....	18
8.3	Kapcsolási rajz	19
8.4	Áramlási jellemzők	21
9	Cserealkatrészek	22
9.1	Cserealkatrészek megrendelése.....	22
9.2	Kenőzsírok műszaki adatai	22
10	Garancia	23
11	Megsemmítés	23
11.1	Általános	23
11.2	Az anyagok megsemmisítése és hulladékba helyezése	23
11.3	Megfelelőségi nyilatkozat	24



Biztonsági óvintézkedések



Olvassa el figyelmesen és cselekedjen ennek megfelelően az egység működtetése, karbantartása vagy javítása előtt.

Bevezetés

Az Atlas Copco politikája, hogy a felszerelés felhasználói számára biztonságos, megbízható és hatékony termékeket adjon át. A figyelembe vett tényezők többek között a következők:

- a termékek szándékolt és előre jelezhető jövőbeli használata, valamint a környezet, amelyben várhatóan működni fognak,
- alkalmazandó szabályok, törvények és előírások,
- várható hasznos élettartam, megfelelő szervizt és karbantartást feltételezve,
- a kézikönyv ellátása friss információval.

Bármely termék kezelése előtt szakítson időt a vonatkozó használati utasítás elolvasására. A részletes használati utasítás megadása mellett, ez speciális információkkal is szolgál a biztonságot, megelőző karbantartást, stb. illetően.

Tartsa a kézikönyvet mindig a gép környékén, a kezelőszemélyzet által könnyen hozzáférhető helyen.

Ezek a biztonsági óvintézkedések és egyes nyilatkozatok így nem mindig vonatkoznak egy adott egységre.

Csupán a megfelelően képzett személyzet működtetheti a gépet, illetve végezhet karbantartást vagy javítást az Atlas Copco felszerelésen.

A vezetőség felelőssége, hogy megfelelő képzettséggel rendelkező személyzetet jelöljön ki, minden egyes munka-kategóriára.

Tegye meg a szükséges lépéseket, hogy a jogosulatlan személyeket távol tartsa az egységtől és, hogy kiküszöböljön minden esetleges veszélyforrást az egység körül.

Az Atlas Copco felszerelés kezelése, működtetése, nagyjavítása és/vagy karbantartása vagy javítása során a műszerészek a biztonságos gépészeti gyakorlatokat kell alkalmazni és figyelembe kell venni minden vonatkozó helyi biztonsági követelményt és előírást.

Az Atlas Copco elhárít minden felelősséget, bármilyen kárért, vagy sérülésért, amely a jelen óvintézkedések elhanyagolás, a szokásos és megfelelő óvatosság és gondosság figyelembe vételének elmulasztása következtében keletkezik a működtetés, karbantartás vagy javítás során, akkor is, ha ez nincs kifejezetten megemlítve a jelen használati utasításban.

A gyártó nem vállal semmilyen felelősséget semmilyen kárért, amely nem eredeti alkatrészek használatából, vagy a gyártó írásos jóváhagyása nélkül elvégzett módosításokból, kiegészítésekkel vagy átalakításokból adódik.

Amennyiben a jelen kézikönyv bármely pontja nem felel meg a helyi törvényi követelményeknek, akkor a kettő közül a szigorúbbat kell alkalmazni.

A biztonsági előírásokban található nyilatkozatokat nem lehet olyan javaslatként vagy ajánlasként értelmezni, amely bármely vonatkozó törvény vagy előírás megszegését célozza.

Piktogramok és szimbólumok

Ezen kézikönyv biztonsági utasításainak be nem tartása veszélyes helyzetet okozhat.



Ezen biztonsági utasításokra veszélyt jelző piktogramok figyelmeztetnek.



Az elektromos biztonságra vonatkozó utasítások be nem tartásából származó lehetséges veszélyekhez kapcsolódó biztonsági utasításokat ez a piktogram jelzi. Ezen biztonsági utasítások megszegése halálos áramütést okozhat.



Ez a piktogram biztonsági utasításokat jelöl, amelyeket ha nem tartanak be, a szivattyú károsodásához vezet.

A szivattyún található címkéket olvasható állapotban kell tartani. A sérült címkéket ki kell cserélni.

Biztonság a használat és üzemelés során

Ezen kézikönyv alapvető biztonsági utasításokat tartalmaz, amelyeket be kell tartani az összeszerelés, használat és karbantartás során. Ezt a kézikönyvet a szivattyú összeszerelése és használata előtt az összes kezelőnek/felhasználónak el kell olvasnia. A kézikönyvnek a használati területen tartózkodó összes kezelő/felhasználó számára rendelkezésre kell állnia. A jelen fejezet utasításain kívül be kell tartani a jelen kézikönyv egyéb részeiben felsorolt biztonsági utasításokat is.

Felhatalmazott személyzet

Csupán a megfelelően képzett személyzet működtetheti a gépet, illetve végezhet karbantartást vagy javítást az Atlas Copco felszerelésen.

A vezetőség felelőssége, hogy megfelelő képzettséggel rendelkező kezelőket jelöljön ki, minden egyes munka-kategóriára.

1. képzettségi szint: Gépközlelő

A gépközlelő az egység nyomógombokkal történő működtetésének vonatkozásában minden tekintetben képzett, és a biztonságot érintő témakörökben is kiképzést kap.

2. képzettségi szint: Műszerész-technikus

A műszerész-technikus a gépközlelőhöz hasonló kiképzést kap a gép kezelésére vonatkozóan. Ezen túlmenően, a műszerész-technikus karbantartást és javítást is végez, a használati utasításban leírtak szerint, és engedélyt kap a vezérlés és biztonsági rendszer beállításainak megváltoztatására. A műszerész-technikus nem dolgozik feszültség alatt levő komponenseken.

3. képzettségi szint: Villamossági technikus

A villamossági technikus a gépközlelőhöz és a műszerész-technikushoz hasonló képzést és

képzést kap. Ezen túlmenően, a villamossági technikus villamossági javításokat végezhet az egység különböző, burkolaton belüli elemein. Ez magába foglalja a feszültség alatt levő villamossági komponenseken végzett munkát.

4. képzettségi szint: A gyártó szakértője

Ezt a képzett szakértőt a gyártó, vagy annak képviselője küldi, felszerelés bonyolult javításainak vagy módosításainak elvégzésére.

Általában, ajánlott, hogy legfeljebb két ember kezelje az egységet; ennél több gépközlelő a biztonság rovására mehet.

A biztonsági utasítások figyelmen kívül hagyásából származó veszélyek

A biztonsági utasítások be nem tartása személyi sérüléshez, a berendezés sérüléséhez és környezeti veszélyekhez vezethet. A biztonsági utasítások be nem tartása semmissé teszi a jóállást.

Biztonságos munkamódszer

Be kell tartani a jelen kézikönyv összes biztonsági utasítását, továbbá a munkavégzéssel, használattal és biztonsággal kapcsolatos helyi balesetmegelőzési szabályozásokat és belső vállalati előírásokat.

Egyéni biztonság

Legyen éber. Figyeljen arra, amit csinál. Használja a józan esztét, amikor a szivattyúval dolgozik. Ne használja a szivattyút, ha fáradt vagy kábítószert, alkoholt vagy gyógyszer hatása alatt áll. A szivattyú használata alatt akár egy pillanatig tartó figyelmetlenség is súlyos sérülésekkel járhat.

Öltözzön megfelelően. Ne viseljen laza ruhaneműt vagy ékszereket. Ha hosszú hajat visel, takarja le hajvédővel. Haját, kesztyűjét vagy más ruhaneműjét tartsa távol a mozgó alkatrészekről. A laza ruhaneműket, az ékszereket vagy a hosszú hajat a mozgó részek elkapathatják.

Használjon jóváhagyott védőfelszerelést. Mindig viseljen védőszemüveget, védőlábbelit és kesztyűt.

Biztonság a karbantartás során

A tulajdonos felelős a szivattyúkat karbantartó személyzet megfelelő kiképzéséért. Alapvetően minden karbantartási munkálatot az áramforrásról leválasztott szivattyúval kell végezni. Kövesse a kézikönyvben említett eljárásokat.

Elektromos biztonság

A szivattyút csak a helyi előírásoknak megfelelően bekötött és földelt csatlakozóaljzathoz szabad csatlakoztatni. Soha ne távolítsa el a földelő érintkezőt, és semmilyen módon ne módosítsa a csatlakozót. Ne használjon csatlakozóadaptert. Amennyiben kétségei támadnak a csatlakozóaljzat megfelelő földelésével kapcsolatban ellenőriztesse le szakképzett villanyszerelővel.

Ne rongálja meg a tápkábelt. A tápkábelt soha ne használja a szivattyú szállítására vagy a csatlakozó kihúzására a csatlakozóaljzathoz. A kábelt tartsa távol a hőforrásoktól, olajtól, éles széléktől vagy mozgó alkatrészekről. A megrongálódott tápkábelek növelik az áramütés veszélyét.

Földzárlat-megszakító áramforrást használjon.

Átalakítás és cserealkatrészek

Az átalakítások csak a gyártó írásos engedélyével hajthatók végre. Mindig eredeti cserealkatrészeket használjon. Az engedély nélküli átalakítás és/vagy a nem eredeti cserealkatrészek használata semmissé teszi a jótállást.

Nem rendeltetésszerű használat

A szivattyú megbízható működése csak akkor garantált, ha azt a jelen kézikönyvben található specifikációk szerint használják. A megadott határértékeket semmilyen esetben sem szabad túllépni.

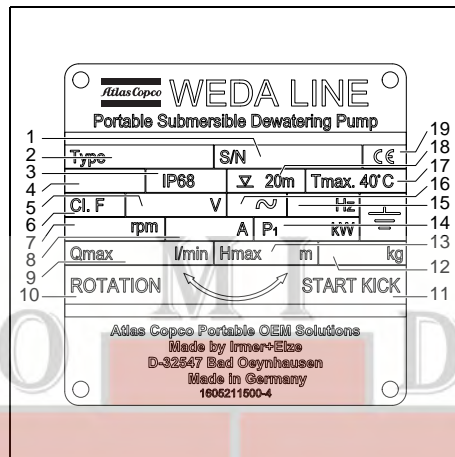
Ne használja a szivattyút emberi fogyasztásra alkalmas víz szállítására vagy kútvíz szivattyúzására, és ne helyezze el robbanásveszélyes légtérben.

A szivattyúval nem szivattyúzhatók maró, enyhén gyúlékony és egyéb robbanásveszélyes anyagok, mint benzin, nyersolaj, hígított nitrogén, zsír, olaj, sós víz és szennyvíz, illetve a víznél alacsonyabb áramlási sebességű iszapos víz.

A szállított folyadékok hőmérséklete nem haladhatja meg a 40°C értéket.

A berendezés nem használható helyhez kötötten (mint például kiemelő eszköz, hidrofor).

Adattábla



Hivatkozás	Név
1	Gyártási szám
2	Szivattyú típusa
3	Védettségi osztály
4	Gyártási év
5	Névleges feszültség
6	Motorszigetelési osztály
7	Névleges fordulatszám (rpm)
8	Névleges áramerősség
9	Maximális átfolyási teljesítmény
10	Forgási irány
11	Induláskori visszarúgás iránya
12	Súly
13	Max. folyadékszint
14	Névleges teljesítményfelvétel
15	Frekvencia
16	Fázisok száma
17	Max. folyadék hőmérséklet
18	Max. leengedési mélység
19	Jóváhagyási jelölés (CE, UL, CSA, ...)

Általános leírás

A WEDA víztelenítő szivattyúk elektromos búvárszivattyúk, amelyeket építkezési, ipari és bányászati területek, illetve tartályok, medencék stb. víztelenítésére lehet használni. A termékcsalád számos víztelenítő szivattyúból áll, amelyek mindegyike nagy teljesítményű szivattyúzásra alkalmas a nagy igénybevételű területeken. A kompakt kivétel és a könnyű súly a szivattyúkat sokoldalúvá és könnyen felszerelhetővé teszi.

A hűtést biztosító külső hűtőköpenyes kialakításnak és a motorvédelemnek köszönhetően a szivattyú különböző körülmények között is biztonságosan működik. A kettős fésűs tömítés zsírfürdőben található, és ezáltal hosszú élettartamú.

Funkciók:

- Szárazon futási képesség. Motorvédelem.
- Csatlakoztatás és szivattyúzás. Beépített nagy nyomatékú kondenzátor (1 ph).
- A kettős fésűs tömítés zsírfürdőben található, és ezáltal hosszú élettartamú.
- A nagy krómtartalmú acélból készült lapátkerék minimálisra teszi a karbantartást.
- A csapágycsapat élettartam-kenéssel rendelkezik a magas hőmérsékletű zsírnak és korrózióellenes adalékknak köszönhetően.

A WEDA 10 sorozat kompakt, sokoldalú víztelenítő szivattyúból áll különböző szivattyúzási igényekhez. A nagy krómtartalmú acélból készült lapátkerék úgy van kialakítva, hogy az eltömődés nagyon alacsony kockázatával szivattyúzza a vizet építkezéseken, búvónyílásoknál, ipari gödröknél stb.

Ház és hidraulikus részek

A ház alumíniumból készült, és a vízes végek gumival bélelték.

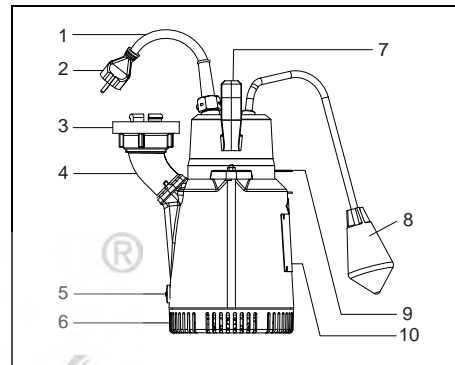
Lapátkerék

A WEDA 10 szivattyúk nagy krómtartalmú acél lapátkerékkel felszerelték.

Túlterhelés védelem

A szivattyú automatikusan lekapcsoló hőtúlterhelés védelemmel ellátott.

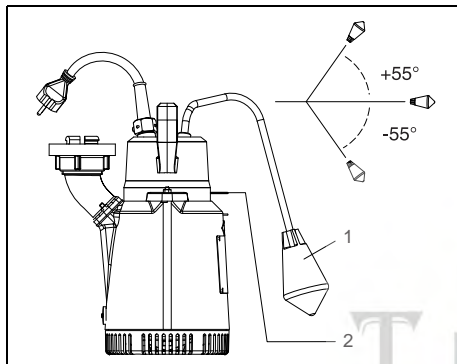
Fő alkatrészek



Hivatkozás	Név
1	Kábel
2	Dugó
3	Kuplung
4	Kimenet
5	Zsírfőfej
6	Szűrő
7	Fogantyú
8	Lebegőkapcsoló (opcionális)
9	Lebegőkapcsoló-tar
10	Adattábla

Opcionális

Lebegőkapszoló



Hivatkozás	Név
1	Lebegőkapszoló
2	Lebegőkapszoló-tar

470W214842 - Lebegőkapszoló-készlet

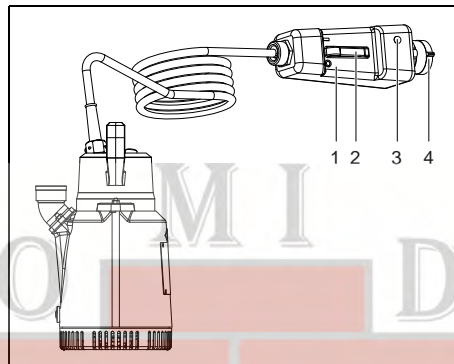
(Lebegőkapszoló a későbbi helyi összeszereléshez).

Használjon lebegőkapszolós szivattyút, ha automatikus elindításra és leállításra van szükség.

A szivattyú elindul, ha a lebegőkapszoló eléri a +55°-os szöget, és leáll, ha eléri a -55°-os szöget.

A folyamatos működéshez helyezze a lebegőkapszolót függőlegesen a lebegőkapszoló-tartóba.

Motorvédő csatlakozó



Hivatkozás	Név
1	Túláramrelé
2	On/Off kapcsoló
3	Jelző lámpa a fázisellenőrzéshez
4	Fázisfordítós csatlakozó

470W157808 - Motorvédő csatlakozó

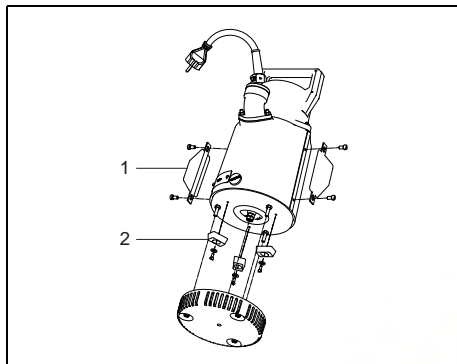
(Csak a 400 V-os, 3 fázisos motorokhoz).

A motor túláram elleni védelméhez kifejezetten javasolt a külső motorvédelem használata (400 V-os, 3 fázisos motorokhoz választható). A külső motorvédő külön megrendelhető. Egy egységként foglalja magában a be/ki kapcsolót és a túlterhelésvédelmet, így optimális működést és védelmet biztosít a szivattyú számára.

Amennyiben a 3. jelző lámpa vörös színben világít, fordítson át két fázist egy csavarhúzóval a 4. csatlakozóban.

Egy hibát követően a szivattyút kézzel kell újraindítani a külső motorvédelmen található kapcsoló megnyomásával.

Cink anódok



Hivatkozás	Név
1	Cink anód
2	Cink anód

470W209289 - Cink anód készlet

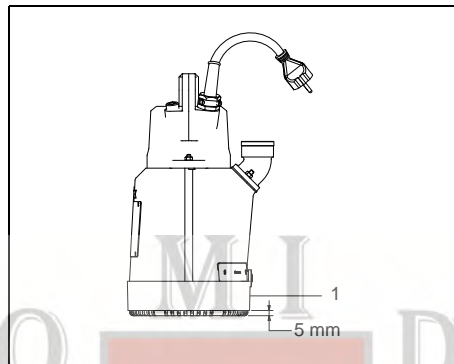
Sós víz szivattyúzásakor (amely kifejezetten agresszív az alumíniumra) a szivattyút cink anódokkal kell védeni.

Epoxibevonat

8162171250 - Epoxibevonat

Az optimális védelemhez sós víz, agresszív anyagokat tartalmazó víz vagy magas vagy alacsony PH-értékű víz esetén a szivattyú epoxigyanta-bevonattal védhető meg.

Alacsony szívógallér



Hivatkozás	Név
1	Alacsony szívógallér

470W214800 - Alacsony szívógallér

Az alacsony szívógallér segítségével 2 mm-ig szivattyúzhat felgyülemlett vizet.

Az alacsony szívógallér gumiból készült, és a szűrőre helyezett.

Ha az alacsony szívógallért a talajtól 5 mm-re helyezik, a víz 2 mm-es maradékszingig szivattyúzható el.

Vízvezetés

Kimenet	Alkatrészszám
2 hüvelykes standard tömlő bilinccsel	470W214251
2" BSP - menet	470W214280
2" NPT - menet	470W214489
1,5 hüvelykes standard tömlő bilinccsel	470W214183
1,5" BSP - menet	470W214184
1,5" NPT - menet	470W214185
Bütykös rögzítő adapter 2BSP F	8162164000
Bütykös rögzítő csatoló 2BSP F	8162164200
Storz csatoló G2/IG 52-C	8162164400

A szivattyú számos elvezetővel felszerelhető, lásd a fenti táblázatot.

Működtetési utasítások

Szállítás



A szivattyút mindig a fogantyúnál fogva emelje fel. A szivattyút soha ne a tápkábelnél fogva emelje fel. Mindig ügyeljen arra, hogy a szivattyú soha ne ütődjön a falhoz vagy egyéb berendezésekhez.

Indítás



A szivattyú nem használható robbanásveszélyes/gyúlékony környezetben, vagy gyúlékony folyadékok szivattyúzására.



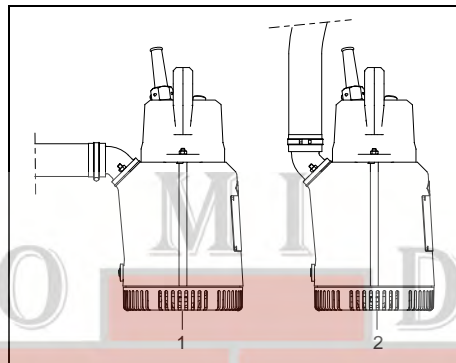
Ha a szivattyút medence kiszivattyúzására használja:

- senki nem lehet a medencében a szivattyúzás alatt,
- az áramellátást mindig érintésvédelmi, áramvédő kapcsolón (RCD) keresztül kell biztosítani, amelynek az érzékenysége nem haladhatja meg a 30 mA értéket.

Minden egyes használat előtt ellenőrizze, hogy a tápkábel és a csatlakozó nem sérült-e meg. Amennyiben a tápkábel sérült, azonnal cserélje ki.

Ellenőrizze, hogy az áramforrás teljesíti-e az **Adattábla** besorolását.

Ellenőrizze, hogy a szivattyúzni kívánt folyadék teljesíti-e az **Műszaki adatok** részben említett jellemzőket.



Soha ne használja a szivattyút szűrő nélkül.

A minimális kezdési vízszint kb. 35 mm.

Csatlakoztasson egy megfelelő tömlőt a kimenethez, és ellenőrizze, hogy alaposan meg van-e húzva. Kerülje a szállítótömlők vagy csövek túlzott elhajlítását, mert ez az áramlás csökkenéséhez vezethet. Az alkalmazástól függően forgassa el vízszintes (1) vagy függőleges (2) irányba az elvezetést.

Az elektromos kábelt úgy vezesse el, hogy túlzottan ne törje meg, és ne álljon fenn a kábel becsípődésének vagy egyéb sérülésének veszélye.

A tápcsatlakozó csatlakozóaljzatba helyezése előtt ellenőrizze, hogy a szivattyú a vízbe van-e merítve. Soha ne helyezze a szivattyút közvetlenül gyenge talajrétegre vagy sáros talajra. A szivattyú elsüllyedhet, és a sár/talaj a szivattyúba juthat, lecsökkentve az áramlást. Ellenőrizze, hogy a szivattyú szivattyúz-e.

Amennyiben a motor túlterhelés vagy eltömődött lapátkerek miatt leáll, húzza ki a csatlakozót a csatlakozóaljzattól, mielőtt a szivattyút eltávolítaná a szivattyúzás helyéről a leállás okának kiderítéséhez. Távolítsa el az eltömődést, hagyja lehűlni a szivattyút, és folytassa a szivattyúzást.

Leállítás

Húzza ki a csatlakozót a csatlakozóaljzattól, és vigye el a szivattyút a szivattyúzási területről. Ha a szivattyút szennyezett vízben használta, hagyja tisztá vízben működni egy rövid ideig, vagy öblítse át tiszta vízzel az ürítőnyíláson keresztül. Ha agyag, beton vagy egyéb tapadós szennyeződés marad a szivattyúban, az eltömítheti a lapátkereket és a tömítés környezetét.

Karbantartás

Megelőző karbantartás ütemterve

Szervizfeladat	Minden hónapban	3 hónaponként	6 hónaponként	Minden 12 hónap használat után	Ha elkopott
Zsírzás ellenőrzése		x			
Szivattyú kenése			x		
Kopóalkatrészek ellenőrzése		x			
Kopóalkatrészek cseréje					x
A szivattyú teljesítményének beállítása					
A tömítőcsomag tömítéseinek cseréje				x	x
A tömítőcsomag csapágóinak cseréje				x	x
Ellenőrizze kontaktor működését					
Sztátor mérése			x		
Ellenőrizze a kábelt	x				
Ellenőrizze a kábel tömszelencét	x				
Ellenőrizze a csöveket, szelepeket	x				
Ellenőrizze a lebegőkapcsolót/a szintérzékelő NVB funkcióját	x				
Ellenőrizze a külső sérülést, fellazult részeket	x				

Karbantartási készletekért vagy cserealkatrészekért kérjük, tekintse meg az Atlas Copco 9822 1622 00 cserealkatrész-listát.

Külső sérülés, fellazult részek

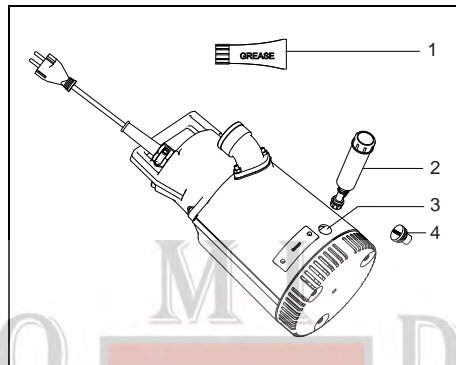
Ellenőrizze, hogy az anyacsavar és csavar szoros-e. Ellenőrizze a szivattyúemelő fogantyú állapotát, és cserélje ki ha sérült vagy elkopott. Cserélje ki az összes kopott vagy sérült külső részt.

Motorszigetelési ellenállás

500 V DC szigetelésmérőt használva mérje meg az ellenállást a fázisok, illetve a fázisok és a föld között. Az ellenállási értékeknek 1 M ohm felettieknek kell lenniük. Amennyiben rendellenes értékeket kap, azonnal vigye szervizbe a szivattyút.

A helyi szabályozásokat is vegye figyelembe. A szigorúbb előírást kell követni.

Tengelytömítés zsírzás



Hivatkozás	Név
1	Zsírzás
2	Zsírzó
3	Zsírzófej
4	Dugó

Távolítsa el a zsírzónyílást eltakaró sapkát (4).

Amennyiben az egységbe nem jutott be víz, a zsíróval nyomjon be zsírt a nyíláson keresztül (több ütemben végezze, amíg a zsír át nem folyik a fésűs tömítésen). A zsírtípusokkal kapcsolatosan tekintse meg az **Cserealkatrészek** részt.

Lapátkerék

Ellenőrizze a lapátkereket a szűrő és a kopólemez eltávolításával. Cserélje ki a lapátkereket, ha sérült vagy komolyan elkopott.

Tápkábel

Ellenőrizze a kábeleket, hogy nincs-e rajtuk vágás, sérülés vagy erős törés. Ha a külső burkolat megsérült, cserélje ki a kábelt. Ne végezzen toldásokat a nedves aknákon belül.

Kábelbemenet

Ellenőrizze, hogy a kábelbemenet-perem és a feszültségmentesítő bilincs elég szoros-e. Amennyiben a kábelbemenetnél szivárgásra utaló nyomok láthatók, cserélje ki a kábelt.

Hibaelhárítás

Probléma	Ok	Intézkedés
A szivattyú nem működik	<ol style="list-style-type: none"> 1. A biztosíték kiolvadt vagy az áramkör-megszakító kioldott 2. Törött kábel 3. Áramkimaradás 4. Lapátkerék eltömődött 5. Sztátortekercs kiégett 6. A lebegőkapcsoló meghibásodott vagy nincs megfelelően a helyén 	<ol style="list-style-type: none"> 1. Cserélje ki a kiolvadt biztosítékot vagy kapcsolja vissza az áramkör-megszakítót 2. Cserélje ki a kábelt 3. Állítsa vissza a tápellátást 4. Tisztítsa meg a lapátkereket 5. Cserélje ki a szivattyút 6. Cserélje ki a lebegőkapcsolót
A szivattyú elindul és leáll	<ol style="list-style-type: none"> 1. Szűrő eltömődött 2. Alacsony vízszint 3. Feszültség túl alacsony hosszabbítókábel használatakor 4. A víz túl forró 	<ol style="list-style-type: none"> 1. Tisztítsa meg a szűrőt 2. Növelje a vízszintet. 3. Használjon nagyobb keresztmetszetű kábelt 4. Hagyja lehűlni a vizet
A szivattyú teljesítménye túl alacsony	<ol style="list-style-type: none"> 1. A szállítótömlő megtört 2. A teljes szivattyúzási szint túl magas 3. A szűrő eltömődött 4. A lapátkerék elkopott 	<ol style="list-style-type: none"> 1. Egyenesítse ki a szállítótömlőt 2. Tekintse át a szivattyúzási helyzetet 3. Tisztítsa meg a szűrőt 4. Cserélje ki a lapátkereket

Műszaki adatok

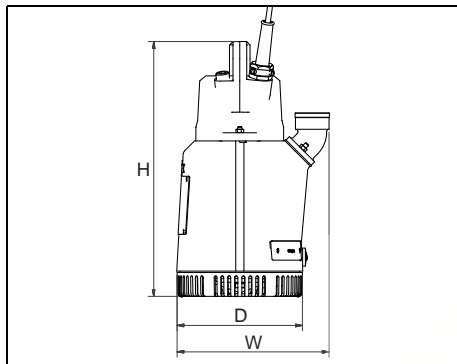
	Egység	WEDA 10
Űrítés, sima és menetes BSP	hüvelyk	2"
Maximális áramlás	l/m	500
	m ³ /hr	30
Szint	m	15
Súly	kg	12,5
Max. szárazanyag	mm	4
Kábelhossz	m	15
Max. leengedési mélység	m	20
Lapátkerék típus		centrifugális lapátkerét
Lapátkerék anyaga		nagy krómtartalmú acél
Tengelytömítés		fésűs tömítés
Motorvédelem		hővédelem
Motorszigetelési osztály		F
pH-tartomány		5 - 8
Max. folyadék hőmérséklet	°C	40



A szivattyú olyan víz szivattyúzásához készült, amely teljesíti a fenti táblázat specifikációit.

A szivattyú nem használható robbanásveszélyes vagy gyúlékony környezetben, vagy gyúlékony folyadékok szivattyúzására.

Méreték

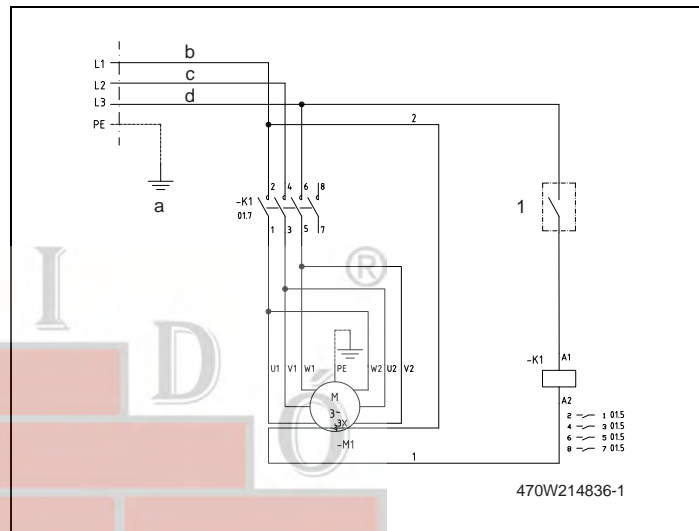
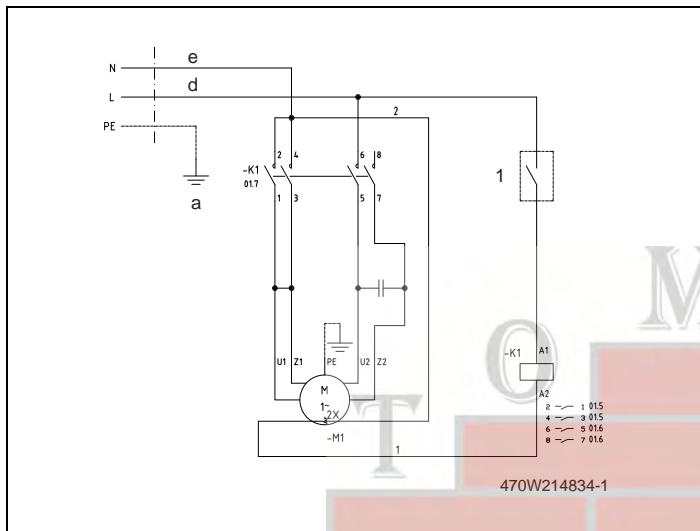


WEDA 10	mm
H	372 (455 - 110V)
D	183
W	222

Motoradatok

Feszültség	Max. áramfogyasztás, kW	Maximális áram, A
110V / 1ph / 50 Hz	1,4	12,8
110V / 1ph / 60 Hz	1,4	13
230V / 1ph / 50 Hz	1,4	6,1
400V / 3phY / 50 Hz	1,2	2,3
400-460V / 3phY / 60 Hz	1,2	2,0
500V / 3phY / 50 Hz	1,2	1,55
230V / 3phΔ / 50 Hz	1,2	3,65
230V / 3phΔ / 60 Hz	1,2	3,5

Kapcsolási rajz



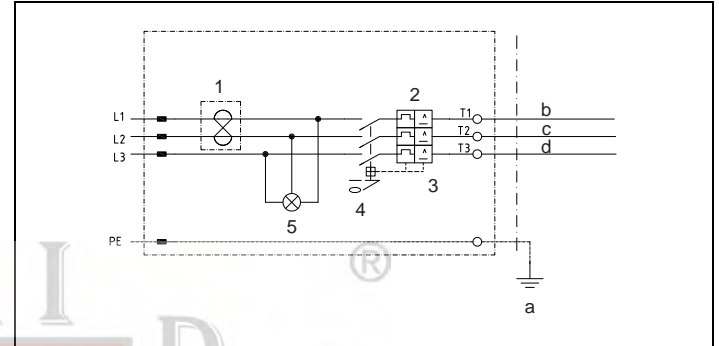
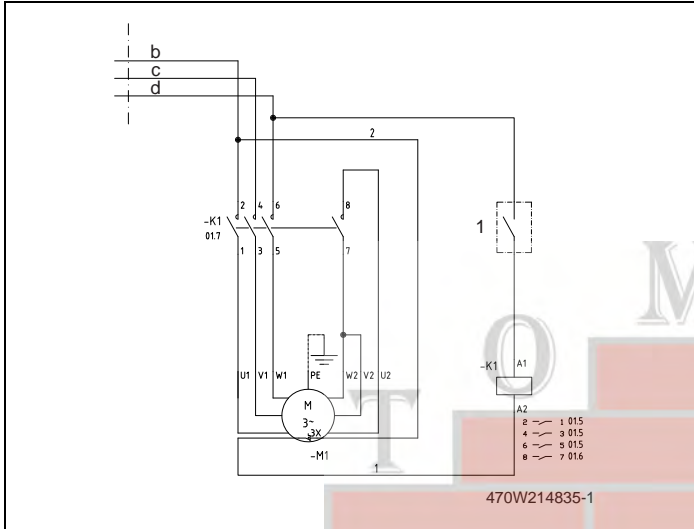
Hivatkozás	Név
1	Lebegőkapszoló (opcionális)

Alkalmazható ehhez	
WEDA 10	230V / 3phΔ / 50 Hz
WEDA 10	230V / 3phΔ / 60 Hz

Alkalmazható ehhez	
WEDA 10	110V / 1ph / 50 Hz
WEDA 10	110V / 1ph / 60 Hz
WEDA 10	230V / 1ph / 50 Hz

Színkód	
a = zöld/sárga	d = barna
b = fekete	e = kék
c = szürke	

Kiegészítő motorvédelem



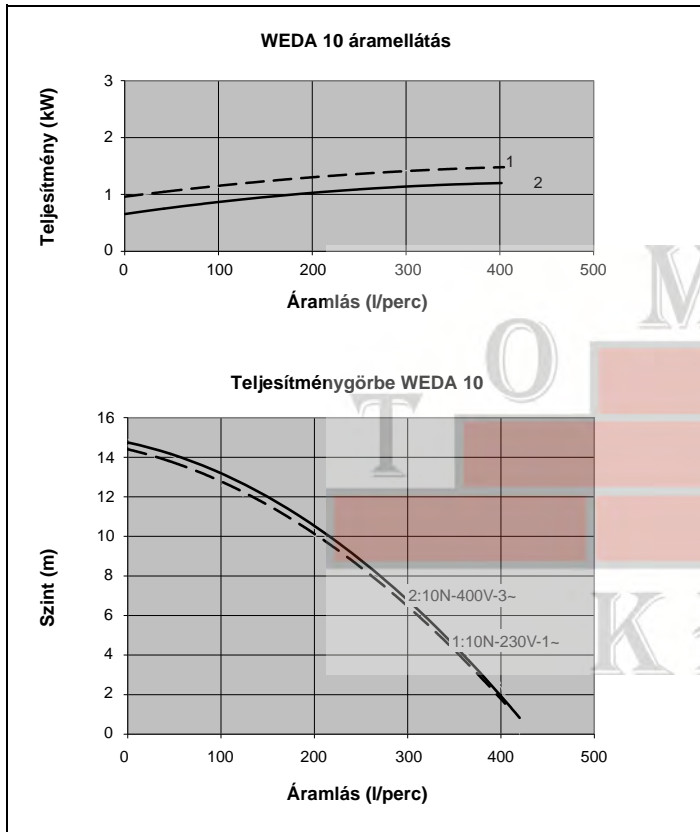
Hivatkozás	Név
1	Fázisfordító
2	Túláramrelé
3	In
4	On/Off kapcsoló
5	Fázisvezérlés

Hivatkozás	Név
1	Lebegőkapcsoló (opcionális)

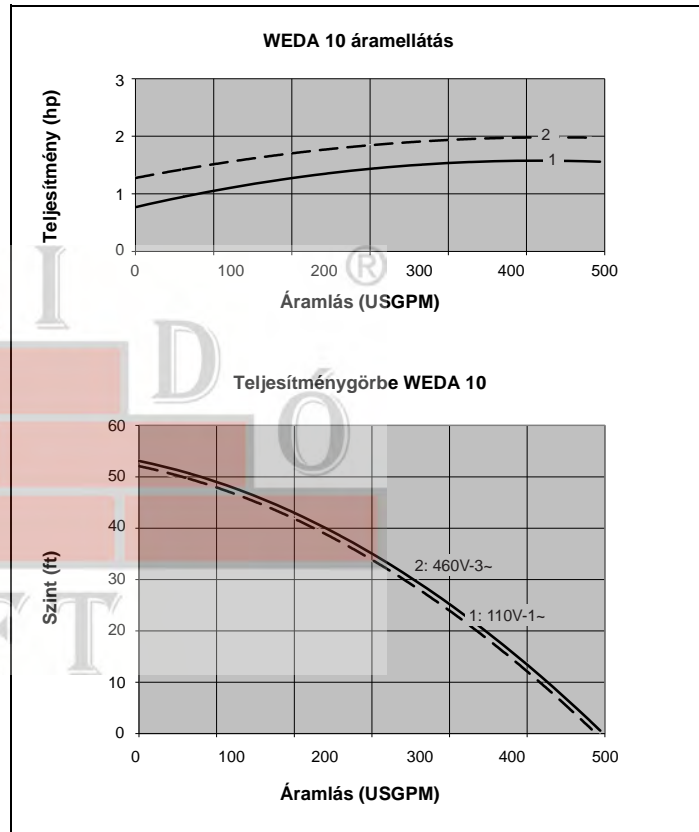
Alkalmazható ehhez	
WEDA 10	400V / 3phY / 50 Hz
WEDA 10	440-460V / 3phY / 60 Hz
WEDA 10	500V / 3phY / 50 Hz

Színkód	
a = zöld/sárga	c = szürke
b = fekete	d = barna

Áramlási jellemzők



WEDA 10 - 50 Hz



WEDA 10 - 60 Hz

Cserealkatrészek

Cserealkatrészek megrendelése

A cserealkatrészek listájáért lásd:

9822 1622 00 - ASL WEDA 10

A szállítási hibák elkerüléséhez a cserealkatrészek rendelésekor kérjük, adja meg a következő információkat:

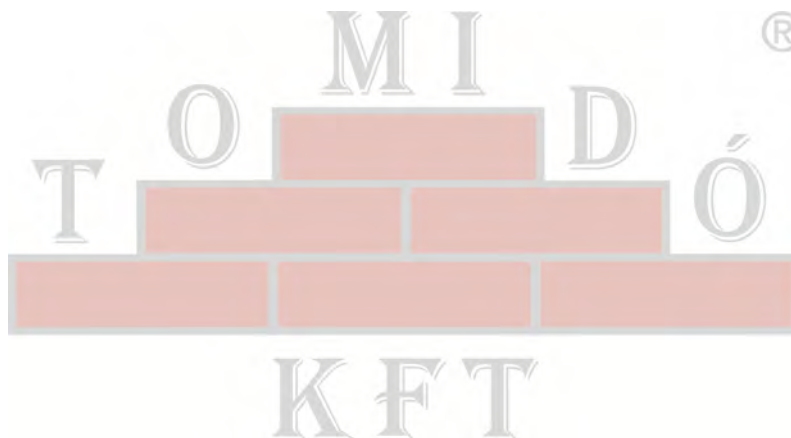
1. Szivattyú típusa
2. Szivattyú sorozatszáma
3. Szükséges mennyiség
4. Alkatrészszám
5. Alkatrész leírása

Kenőzsírok műszaki adatai

Rendelési szám az Atlas Copco:

1605225300 - Zsírzás (100 gramm)

470W368009 - Zsírzó



Garancia

A megfelelő Atlas Copco Ügyfélközpont vagy jóváhagyott forgalmazók által kiadott garanciális feltételek minden egyes országban alkalmazandók. A garanciális időszakban a szivattyú lehetséges meghibásodását díjmentesen elvégezzük, feltéve, ha az ilyen hibát anyaghiba vagy gyártási hiba okozza.

Garanciális igény esetén kérjük, lépjen kapcsolatba a helyi forgalmazóval vagy a legközelebbi jóváhagyott Atlas Copco Ügyfélszolgálati központtal.

Megsemmisítés

Általános

A termékek és szolgáltatások fejlesztése során az Atlas Copco megpróbálja megérteni és minimálisra csökkenteni a termékek és szolgáltatások esetleges negatív környezeti hatásait, amelyek a gyártás, forgalmazás és használat közben, valamint a megsemmisítés során jöhetnek elő.

Az összes Atlas Copco termék fejlesztésének részét képezik az újra hasznosítás és hulladékelhelyezés irányelvei. Az Atlas Copco vállalat előírásai szigorú követelményeket támasztanak.

Az újra hasznosítható anyagok megválasztását, a szétszerelési lehetőségeket és az anyagok és szerkezetek szétválaszthatóságát figyelembe kell venni csakúgy, mint az újra hasznosítás és az újra nem hasznosítható anyagok elkerülhetlen hányadának megsemmisítése során keletkező egészség- és környezeti kockázatokat és veszélyforrásokat.

Az Ön Atlas Copco szivattyúja legnagyobb részét fém alkatrészekből áll, amelyek acélművekben és kohókban újraolvaszthatók és ezért csaknem korlátlanul újra hasznosíthatók.

Az anyagok megsemmisítése és hulladékba helyezése

A szennyezett anyagokat elkülönítve, az érvényes helyi környezetvédelmi előírások szerint helyezze el a hulladékok közé.

A gép élettartama végén a szétszerelés előtt engedjen le belőle minden folyadékot és ezeket az érvényes helyi előírások szerint helyezze el a hulladékokban.

A gépet válogassa szét fém-, kábel-, tömlő-, szigetelés- és műanyag hulladéokra.

Valamennyi anyagot az érvényes hulladékelhelyezési előírások szerint helyezzen el a hulladékokban.

A kiömlött folyadékot mechanikusan távolítsa el, a maradékot abszorbenssel (például homokkal, fűrészporral) vegye fel és az érvényes helyi hulladékelhelyezési előírások szerint helyezze el a hulladékokban. Ne eresse le a folyadékokat a szennyvíz hálózatba vagy a felszíni vizekbe.



Ez a koncepció csak az Ön segítségével járhat sikerrel. Támogasson bennünket azzal, hogy professzionális módon helyezze el a hulladékban a terméket. Azzal, hogy gondoskodik a termék helyes megsemmisítéséről, Ön segíti a nem megfelelő hulladékelhelyezés miatt a környezetre és az egészségre gyakorolt esetleges negatív hatások megelőzését.

Az anyagok visszaforgatása és újra hasznosítása segíti a természeti erőforrások megőrzését.

Atlas Copco

EC DECLARATION OF CONFORMITY

- 1 We, IRMER+ELZE Kompressoren GmbH, declare under our sole responsibility, that the product
- 2 Machine name: portable submersible dewatering pump
- 3 Machine type: IWEDA 60S
- 4 Serial number:
- 5
- 6 Which falls under the provisions of article 12.2 of the EC Directive 2006/42/EC on the approximation of the laws of the Member States relating to machinery, is in conformity with the relevant Essential Health and Safety Requirements of this directive.

The machinery complies also with the requirements of the following directives and their amendments as indicated:

Directive on the approximation of laws of the Member States relating to	Harmonized and/or Technical Standards used	Att mnt
Machinery safety	2006/42/EC EN ISO 12100:2011 EN ISO 809:2009	
Electromagnetic compatibility	2004/108/EC EN 60034-1:2010	
Low voltage equipment	2006/95/EC EN 60204-1:2011-01 EN ISO 60335-1:2012 EN ISO 60335-2-41:2010	

- 7a The harmonized and the technical standards used are identified above
- 7b IRMER+ELZE Kompressoren GmbH is authorized to complete the technical file.

	Conformity of the specification to the directives	Conformity of the product to the specification and by implication to the directives
8 Issued by	Engineering	Purchasing
9 Name		
10 Signature		
11 Date		

Atlas Copco Portable OEM Solutions

IRMER+ELZE Kompressoren GmbH

Part of the Atlas Copco Group

Form 882219/000
ed. 01.02.2015/GC/06

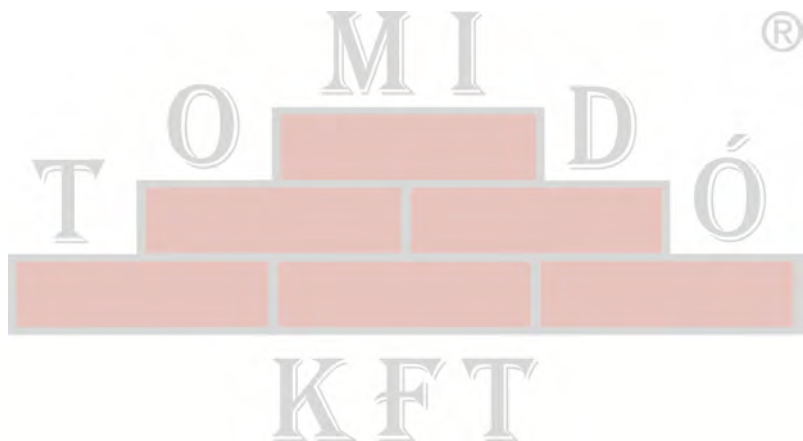
Visitors address
Mindener Strasse 29
D-32247 Bad Oeynhausen
Germany

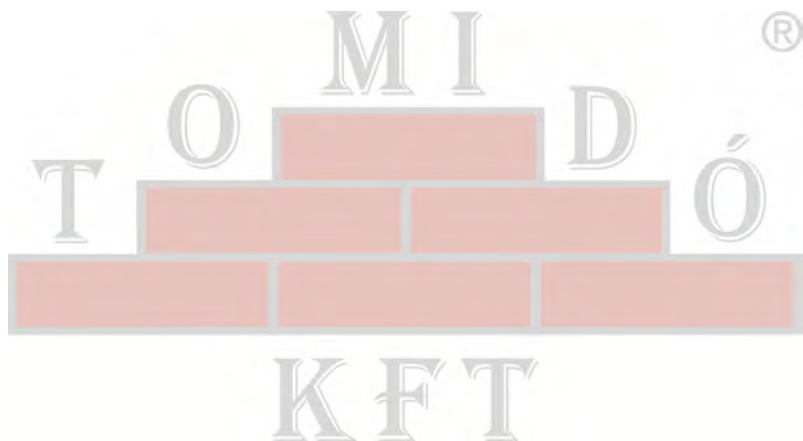
Phone: +49 (0)5731 1801-0
Fac: +49 (0)5731 1801-66
Email: info@atlas-copco.com

Gesch. Red. hier:
John Hort
Ust.-Nr. DE 154065482
Antigenstr. Bad Oeynhausen
HR B 2642

www.atlas-copco.com

For info, please contact your local Atlas Copco representative





T O M I D Ó[®]
K F T

